



969 - 50 ON DEMAND





INDICE

Premessa e avvertenze generali	pag. 02
Norme per installazione	pag. 02
Caratteristiche ambientali per l'utilizzo della macchina	pag. 03
Norme particolari per uso e manutenzione	pag. 03
Dati tecnici	pag. 03
Installazione	pag. 04
Messa in funzione	pag. 04
Manutenzione	pag. 04
Risoluzione problemi	pag. 05

PREMESSA E AVVERTENZE GENERALI

Leggere attentamente le avvertenze contenute nel presente libretto in quanto forniscono importanti indicazioni riguardanti la sicurezza d'installazione, d'uso e di manutenzione. Conservare con cura questo libretto per ogni ulteriore consultazione. Quest'apparecchio dovrà essere destinato solo all'uso per il quale è stato espressamente concepito: Ogni altro uso è da considerarsi improprio e quindi pericoloso.

Il costruttore non può essere considerato responsabile di eventuali danni derivanti da usi impropri, erronei ed irragionevoli.

L'uso di qualsiasi apparecchio elettrico comporta l'osservanza d'alcune regole fondamentali. In particolare:

- non toccare l'apparecchio con le mani o i piedi bagnati o umidi
- non usare l'apparecchio a piedi nudi
- non tirare il cavo d'alimentazione per staccare la spina dalla presa di corrente
- non lasciare esposto l'apparecchio ad agenti atmosferici (pioggia, sole, gelo)
- non permettere che l'apparecchio sia usato da bambini o da incapaci.

Prima di effettuare qualsiasi operazione di pulizia o di manutenzione, disinserire l'apparecchio dalla rete d'alimentazione elettrica, staccando la spina o aprendo l'interruttore dell'impianto.

In caso di guasto o cattivo funzionamento dell'apparecchio, spegnerlo astenendosi da qualsiasi tentativo di riparazione o d'intervento diretto.

Per eventuali riparazioni rivolgersi esclusivamente ad un centro Assistenza Tecnica autorizzato dal produttore richiedendo l'utilizzo di ricambi originali.

Il mancato rispetto di quanto sopra può compromettere la sicurezza dell'apparecchio e le condizioni di garanzia. Qualora si decidesse di non utilizzare più questo apparecchio si raccomanda di renderlo inoperante, staccando il cavo d'alimentazione elettrica ed il tubo d'acqua dalla rete d'alimentazione; di rendere innocue tutte quelle parti suscettibili di costituire un pericolo, specialmente per i bambini che potrebbero servirsi dell'apparecchio fuori uso per i loro giochi.

NORME PER L'INSTALLAZIONE

L'installazione deve essere effettuata secondo le istruzioni del costruttore.

Un'errata installazione può causare danni a persone, animali o cose, nei confronti delle quali il costruttore non può essere considerato responsabile.

Dopo aver tolto l'imballaggio, assicurarsi dell'integrità dell'apparecchio.

In caso di dubbio non utilizzare l'apparecchio e rivolgersi ad un Centro Assistenza autorizzato.

Gli elementi dell'imballaggio (sacchetti di plastica, polistirolo, chiodi, ecc.) non devono essere lasciati alla portata dei bambini in quanto potenziali fonti di pericolo e non devono essere dispersi nell'ambiente.

Prima di collegare l'apparecchio accertarsi che i dati di targa siano rispondenti a quelli della rete di distribuzione elettrica. In caso d'incompatibilità tra la presa e la spina dell'apparecchio (se esiste) fare sostituire la presa con altra di tipo adatto, accertandosi che la sezione dei cavi sia idonea alla potenza assorbita dall'apparecchio. In caso di sostituzione del cavo di alimentazione è obbligatorio impiegare ancora un cavo tipo H07RN-F.

Assicurarsi che la tensione di linea corrisponda a quella per cui è stata predisposta la macchina e che la linea sia in grado di



sopportare, oltre ai carichi già esistenti, l'assorbimento dovuto alla macchina stessa.

Dopo aver installato l'interruttore di linea con fusibili, collegare i fili del cavo della macchina all'interruttore di linea secondo gli schemi allegati.

È sconsigliabile l'uso d'adattatori, prese multiple e prolunghe. Qualora fosse indispensabile, utilizzare solo adattatori semplici o multipli e, prolunghe conformi alle vigenti norme di sicurezza, prestando attenzione a non superare il limite di corrente, indicato sull'adattatore semplice e sulle prolunghe, e quello di massima potenza, indicato sull'adattatore multiplo. La sicurezza elettrica di quest'apparecchio è assicurata soltanto quando lo stesso è correttamente collegato ad un efficace impianto di messa a terra, come previsto dalle vigenti norme di sicurezza elettrica.

È necessario verificare questo fondamentale requisito di sicurezza e, in caso di dubbio, richiedere un controllo accurato dell'impianto da parte di personale professionalmente qualificato.

Il costruttore non può essere considerato responsabile per eventuali danni causati dalla mancanza di messa a terra dell'apparecchio.

Per evitare surriscaldamenti pericolosi, si raccomanda di svolgere per tutta la sua lunghezza il cavo d'alimentazione elettrica. Il cavo d'alimentazione di quest'apparecchio non deve essere sostituito dall'utente.

In caso di danneggiamento del cavo o per la sua sostituzione rivolgersi esclusivamente ad un centro Assistenza Tecnica autorizzato dal produttore.

Non lasciare l'apparecchio inutilmente inserito.

Aprire l'interruttore generale dell'apparecchio quando l'apparecchio non sia utilizzato.

Non ostruire le aperture o le fessure di ventilazione o di smaltimento calore.

Mantenere un'adeguata distanza da pareti, oggetti, ecc.

CARATTERISTICHE AMBIENTALI PER L'UTILIZZO DELLA MACCHINA

Temperatura ambiente :	+5-+45°C
Umidità massima :	80% umidità relativa

NORME PARTICOLARI PER L'USO E LA MANUTENZIONE

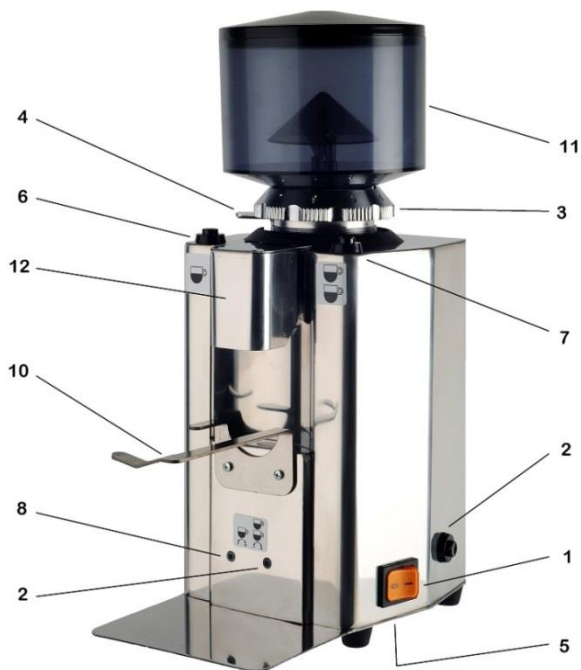
Per il corretto funzionamento è indispensabile attenersi alle indicazioni del costruttore, facendo effettuare da personale qualificato la manutenzione periodica ed il controllo di tutti i dispositivi di sicurezza.

Non utilizzare il dispositivo senza caffè.

Non lasciare la macchina in locali dove la temperatura sia inferiore allo zero.

DATI TECNICI

Modello	969 – 50 On Demand	969 – 50 Porzionatore
Alimentazione	230V monofase	230V monofase
Frequenza	50/60 Hz	50/60 Hz
Assorbimento	1,1 A	1,1 A
Potenza motore	100 W	100 W
Giri motore/min'	1.400	1.400
Diametro macine	50 mm.	50 mm.
Capacità tramoggia	0,25 kg.	0,25 kg.



LEGENDA	
1	Interruttore generale
2	Pulsante per macinatura continua
3	Ghiera regolazione macinatura
4	Perno bloccaggio regolazione macinatura
5	Targhetta dati tecnici
6	Pulsante una dose
7	Pulsante due dosi
8	Vite regolazione tempo di macinatura 1 porzione
9	Vite regolazione tempo di macinatura 2 porzioni
10	Supporto portafiltro
11	Campana
12	Beccuccio erogatore macinato

INSTALLAZIONE

Il dispositivo deve essere installato come segue da personale qualificato.

- Verificare che la linea di alimentazione sia adeguata alla Potenza e al Voltaggio del dispositivo.
- Controllare che la presa di alimentazione elettrica sia fornita di messa a terra.
- Inserire la tramoggia caffè (11) nella ghiera di regolazione e fissarla con le apposite viti.
- Controllare che l'interruttore luminoso ove presente sia spento (1) e che la spina sia inserita correttamente nella presa di corrente

MESSA IN FUNZIONE

- Rimuovere il coperchio della tramoggia, introdurre il caffè in grani nella tramoggia (11)
- Avviare la macchina premendo l'interruttore generale (1)
- Posizionare il portafiltro sull'apposito supporto (10)
- Premere il pulsante per una dose (6) o per due dosi (7)
- La quantità di prodotto macinato può essere variata agendo sulle viti di regolazione della quantità (8) e (9), rispettivamente per una o due dosi.
- Per regolare la macinatura premere il perno di bloccaggio (4) ruotare la ghiera di regolazione (3) in senso orario per avvicinare le macine e ottenere una macinatura più fine. Ruotare la ghiera di regolazione (3) in senso antiorario per allontanare le macine e quindi ottenere una macinatura più grossa.
- Per aumentare la quantità di caffè macinato si può anche utilizzare il tasto di macinatura continua (2)

ATTENZIONE:

- Il macinadosatore è provvisto di un sistema di protezione utile ad evitare che il motore vada in sovratemperatura, in caso di intervento della protezione, attendere che il sistema si raffreddi, in ogni caso assicurarsi che la sovratemperatura non sia causata da fonti esterne al macinadosatore.
- La regolazione della macinatura deve essere effettuata con le macine in movimento .

MANUTENZIONE

Pulire settimanalmente la tramoggia.

Le uniche parti soggette a sostituzione sono le macine, controllare i gradi di usura e se necessario sostituirle sempre entrambe come descritto di seguito.



ATTENZIONE: Prima di effettuare qualsiasi intervento di manutenzione, assicurarsi di disconnettere dalla rete elettrica il macinadosatore. Sostituire sempre entrambe le macine.

Procedura di sostituzione delle macine :

- Svuotare la tramoggia dal caffè presente
- Azionare il macinino fino all'esaurimento dei chicchi di caffè all'interno del corpo macinadosatore.
- Spegner e scollegare dalla rete elettrica il macinadosatore.
- Rimuovere la tramoggia svitando le viti di fissaggio.
- Con una mano premere il perno di bloccaggio e con l'altra mano svitare la ghiera di regolazione in senso antiorario. Svitare le 3 viti di fissaggio delle macine, quindi rimuoverle facendo attenzione a pulirne la sede da particelle di caffè. Posizionare e fissare le macine nuove sui rispettivi supporti.
- Avvitare la ghiera di regolazione sul corpo del macinadosatore fino a quando le due macine vanno in contatto.
- Svitare la ghiera di regolazione di 5 – 10 tacche.
- Inserire e fissare la tramoggia.
- Inserire la spina e accendere il macinadosatore.
- Aprire la serranda della tramoggia e avviando il macinadosatore, completare la regolazione della macinatura.

RISOLUZIONE PROBLEMI

PROBLEMA	CAUSA	SOLUZIONE
Il macinadosatore non si accende	1. Spina corrente disinserita 2. Centralina elettronica	1. Inserire la spina nella presa di corrente. 2. Controllare il cavo di alimentazione elettrica 3. Chiamare l'assistenza tecnica
Blocco motore	1. Corpo estraneo tra le macine 2. Surriscaldamento 3. Condensatore rotto	1. Scollegare dalla rete elettrica il macinadosatore e rimuovere il corpo estraneo svitando la ghiera di regolazione 2. Attendere che il macinadosatore si raffreddi 3. Chiamare l'assistenza tecnica
Polveri di caffè mescolati con frammenti più grandi	1. Macine consumate 2. Macine non planari	Sostituire le macine



ISTRUZIONI PER IL TRATTAMENTO A FINE VITA

Questo prodotto è conforme alla Direttiva EU 2002/96/EC. Il simbolo apposto sull'apparecchiatura o sulla confezione indica che l'apparecchiatura, alla fine della propria vita utile, non deve essere trattata come un rifiuto domestico generico ma deve essere portata in un centro di raccolta differenziata per apparecchiature elettriche o elettroniche approntati dalla Pubblica amministrazione. Oppure può essere consegnato al rivenditore al momento dell'acquisto di un'apparecchiatura nuova equivalente. L'utente è responsabile del conferimento dell'apparecchio a fine vita alle appropriate strutture di raccolta, pena le sanzioni previste dalla vigente legislazione sui rifiuti. L'adeguata raccolta differenziata per l'avvio successivo dell'apparecchio dismesso al riciclaggio, al trattamento e allo smaltimento ambientalmente compatibile contribuisce ad evitare possibili effetti negativi sull'ambiente e sulla salute umana e favorisce il riciclo dei materiali di cui è composto il prodotto. Per informazioni più dettagliate inerenti i sistemi di raccolta disponibili, rivolgersi al servizio locale di smaltimento rifiuti, o al rivenditore in cui è stato effettuato l'acquisto. Il produttore e/o l'importatore ottemperano alla propria responsabilità per il riciclo, il trattamento e lo smaltimento ambientalmente compatibile sia individualmente sia partecipando a sistemi collettivi.



CONTENTS

Foreword and general advice	page 06
Installation rules	page 06
Rules on use and maintenance	page 07
Technical data	page 07
Installation	page 08
Use of the coffee grinder	page 08
Maintenance	page 08
Troubleshooting	page 08
Instructions on disposal	page 09

FOREWORD AND GENERAL ADVICE

Read carefully the advice in this handbook as it provides important indications regarding safety during installation, use and maintenance. Make sure to store this handbook for future reference. This appliance has to be exclusively for the use it has been designed for. **ANY OTHER USE IS TO BE CONSIDERED INAPPROPRIATE AND THEREFORE DANGEROUS.**

The Manufacturer shall not be considered as responsible for any damages deriving from inappropriate, wrong and unreasonable use. Operating any electrical appliances requires some fundamental rules to be carefully observed, i.e.:

- do not touch the appliance with wet hands or feet;
- do not use the appliance with bare feet;
- do not pull the power cord to unplug the appliance from the socket;
- do not expose the appliance to atmospheric agents;
- do not let infants, children and incompetent people use the appliance.

Before performing any cleaning or maintenance, unplug the appliance, either by removing the plug from the socket or disconnecting the main electrical supply.

In case of failure or malfunctioning, turn off the appliance and avoid fixing it directly. For any maintenance operations please exclusively address an authorized OBEL SRL technical centre requesting exclusively original spare parts to be used.

Failure to comply to what stated above may result in lower safety levels and loss of warranty coverage. If this appliance will no longer be used, we recommend making it inactive by unplugging the power cord.

INSTALLATION RULES

Installation must be performed in accordance to the indications provided by the Manufacturer. A wrong installation may lead to damages or injuries to people, animals and objects, which the Manufacturer shall not be considered as responsible for.

Once the packaging has been removed, please make sure that the appliance is intact. In case of doubt do not use the appliance and address to an authorized Dealer. Packaging parts (plastic bags, foam, nails, etc.) must not be left within children's reach as they might be hazardous and must not be disposed of.

Before plugging in the appliance make sure that its technical features are suitable for the electrical systems it is going to be used on. If the socket and the plug (if fitted) are not compatible please have the socket replaced with a suitable one, making sure that the diameter of the cord is suitable to the appliances power absorption . In case of cord replacement it is compulsory to use a H07RN-F compliant cord.

Make sure that the power supply matches the one the appliance has been designed for and that the existing wiring can bear the absorption of the newly-installed appliance, as well as of the existing devices. After installing a circuit-breaker with fuses, connect the cord wires of the appliance to the circuit breaker in accordance to the related schematics.



The Manufacturer advise against using adaptors, multiple sockets and cord extensions. If necessary, use simple or multiple adaptors only and extensions in compliance to the safety laws and regulations, making sure not to exceed power loads, indicated on simple adaptors or cord extensions, and maximum load indicated on multiple adaptors.

The electrical safety of this appliance is guaranteed only if it is properly connected to an earth socket, as per the most up to date electrical safety laws and regulations. Please have this relevant safety feature carefully checked and, in case of doubt, please have qualified personnel check the existing power wiring.

The Manufacturer shall not be considered as responsible for any damages occurring when the appliance is not properly earthed.

To avoid dangerous overheating, we recommend fully unwinding the power cord. The user must not replace the power cord. If the cord is damaged, or to have it replaced, address an authorized Dealer. Make sure the appliance is unplugged when not in use. Open the circuit breaker the appliance is connected to, when not in use.

Do not close or block vents or heat dispersion slits. Keep the appliance away from wall and other objects.

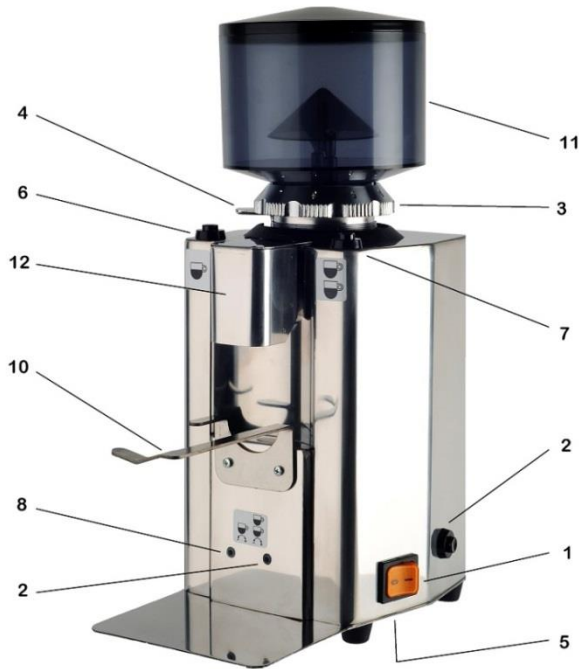
ENVIRONMENTAL CONDITIONS FOR AN APPROPRIATE APPLIANCE USE

Room temperature: 05 – 45 °C Maximum humidity: 80% relative humidity

For a correct functioning please carefully follow the instructions provided, having qualified personnel perform a regular operations and safety check. Do not use the device without coffee. Do not leave the appliance where temperature goes below zero.

TECHNICAL DATA

Model	969 – 50 On Demand	969 – 50 Porzionatore
Supply	230V single phase	230V single phase
Frequency	50/60 Hz	50/60 Hz
Power consumption	1,1 A	1,1 A
Motor power	100 W	100 W
Motor RPM	1.400	1.400
Burrs diameter	50 mm.	50 mm.
Hopper capacity	0,25 kg.	0,25 kg.



INDEX	
1	Main switch
2	Button for continuous grinding
3	Grinding adjustment gear
4	Grinding adjustment locking pin
5	Technical data
6	Button for 1 portion
7	Button for 2 portions
8	Adjusting screw for 1 portion
9	Adjusting screw for 2 portions
10	Filterholder support
11	Hopper
12	Ground coffee spout

INSTALLATION

THE APPLIANCE HAS TO BE INSTALLED BY QUALIFIED PERSONNEL IN ACCORDANCE TO THE INSTRUCTIONS HERE BELOW:

Make sure that the power supply is adequate to the appliance's power rating and voltage.
 Make sure that the socket is properly earthed.

USE OF THE GRINDER

- insert coffee beans into the hopper (11)
- switch the machine ON by switching the main switch (1)
- place the filter holder on its support
- push 1 portion button (6) or two portion button (7)
- the quantity of grinded coffee can be in/decreased by adjusting the set-up screws (8) or (9)
- to adjust grinding, press the locking pin (4), and turn the adjusting screw clockwise to bring the burrs closer for finer grinding.
- to increase the grinded coffee quantity it's possible to push on the continuous button (2)

WARNING

The coffee grinder is equipped with a safety device preventing the motor from overheating.
 Should the safety device set in, wait for the system to cool down and make sure that overheating is not caused by external sources.
 Grinding grade adjustment is to be performed while burrs are running.

MAINTENANCE

Clean the hopper on a weekly basis;
 The only parts to be replaced are burrs: check if they wore out and replace both at the same time as described here below.



WARNING:

- Before performing any maintenance operations, make sure that the coffee grinder is unplugged.
- Always replace both burrs.

BURRS REPLACEMENT:

- Set in the hopper closure;
- Activate the grinder until no more powder will be dispensed;
- Turn off and unplug the grinder;
- Remove the hopper by unscrewing it;
- Press down the locking rod with one hand and with the other unscrew the burrs housing gear by turning it anti-clockwise.
- Unscrew the 3 burrs locking screws then remove the burrs; make sure to remove any traces of coffee powder from the burrs housing;
- Place and lock a new set of burrs in the housing;
- Screw the adjustment gear on the grinder's body until the burrs touch;
- Unscrew the adjustment gear by 5 to 10 stops;
- Insert and lock the beans hopper;
- Plug in the grinder and turn it on;
- Open the hopper closure and set up the grinding grade while the grinder is running.

TROUBLE SHOOTING

PROBLEM	CAUSE	SOLUTION
The coffee grinder does not turn on	1. Plug is not in the socket 2. Electronic control unit faulty	1. Check that the plug is inserted in the power socket. Inspect the cable of the electronic control unit. 2. Contact the technical assistance service.
The motor does not run	1. Foreign body between the burrs. 2. Overheating 3. Broken capacitor	1. Unplug the coffee grinder and turn the adjusting screw to remove the foreign body. 2. Wait for the grinder to cool down. 3. Contact the technical assistance service.
Coffee powder mixed in with larger fragments.	1. Worn grinders 2. Grinders out of burrs	1. Replace the burrs

INSTRUCTIONS ON DISPOSAL



This product complies with EU Directive 2002/96/ EC.

The symbol on the product or on its packaging indicates that this product may not be treated as household waste.

Instead it shall be handed over to the applicable collection point for the recycling of electrical and electronic equipment. By ensuring this product is disposed of correctly, you will help prevent potential negative consequences for the environment and human health, which could otherwise be caused by inappropriate waste handling of this product. For more detailed information about recycling of this product, please contact your local city office, your household waste disposal service or the shop where you purchased the product.



INHALTSVERZEICHNIS

Einführung und Allgemeine Informationen	Seite 10
Inbetriebnahme	Seite 10
Eigenschaften für den Einsatz der Maschine	Seite 11
Besondere Anforderungen für Nutzung und Wartung	Seite 11
Technische Daten	Seite 11
Installation	Seite 12
Verwendung von Mahlwerk	Seite 12
Wartung	Seite 12
Fehlerbehebung	Seite 12

EINFÜHRUNG UND ALLGEMEINE INFORMATIONEN

Lesen Sie sorgfältig die Anweisungen in diesem Handbuch. Diese enthalten wichtige Informationen, wie Sie zur Sicherheit in der Installation, Nutzung und Wartung beitragen. Speichern Sie diese Broschüre als zukünftige Referenz. Dieses Gerät darf nur zu dem Zweck verwendet werden, zu dem es ausdrücklich konzipiert wurde. Der Hersteller haftet nicht für Schäden infolge unsachgemäßer, fehlerhafter und unangemessener Verwendung. Insbesondere:

- Berühren Sie das Gerät nicht, wenn Ihre Hände oder Füße nass oder feucht sind
- Verwenden Sie das Gerät nicht barfuß
- Ziehen Sie nicht am Netzkabel, wenn Sie den Netzstecker aus der Steckdose entfernen wollen.
- Schützen Sie das Gerät vor Umwelteinflüssen wie Regen, Sonne und Frost.
- Schützen Sie das Gerät vor der Verwendung durch Kinder.

Trennen Sie vor der Durchführung einer Reinigung oder Wartung das Gerät immer vom Stromnetz.

Im Fall einer Störung oder Fehlfunktion, schalten Sie das Gerät aus und versuchen Sie nicht es zu reparieren.

Kontaktieren Sie für Reparaturen nur das technische Servicezentrum des Herstellers und fordern Sie die Verwendung von original-Ersatzteilen.

Eine nicht Beachtung der o.g. Regeln gefährdet die Sicherheit der Anlage. Zuwiderhandlung führt zum Erlöschen der Garantie.

INBETRIEBNAHME

Die Installation muss entsprechend den Anweisungen des Herstellers durchgeführt werden. Falsche Installation kann an Menschen, Tieren oder Dingen Schaden anrichten, für den der Hersteller nicht verantwortlich gemacht werden kann. Stellen Sie nach dem Entfernen der Verpackung sicher, dass das Gerät intakt ist und keine äußerlichen Beschädigungen aufweist. Bei der Entsorgung der Verpackungselemente ist auf eine umweltschonende Entsorgung zu achten. Überlassen Sie die Verpackungselemente keinen Kindern, da diese potenzielle Gefahrenquellen (Plastiktüten, Nägel, etc.) beinhalten. Vor dem Anschluss des Gerätes stellen Sie sicher, dass die Typenschild-Daten mit denen Ihres Stromnetzes übereinstimmen. Bei Ersatz des Netzkabels, ist ein Kabel vom Typ H07RN-f erforderlich. Stellen Sie sicher, dass die Netzspannung für die es entwickelt wurde, der des Ersatzkabels entspricht.

Verbinden Sie nach der Installation das Kabel über eine Sicherung. Die Verwendung von Adaptern, Mehrfachsteckdosen, Kabeltrommeln und Erweiterungen wird nicht empfohlen. Falls erforderlich, verwenden Sie nur einfache oder mehrere Adapter und Verlängerungskabel entsprechend allgemeiner Sicherheitsvorschriften, wobei Sie darauf achten müssen, dass Spannungsangaben nicht überschritten werden dürfen. Die elektrische Sicherheit ist nur dann gewährleistet, wenn das Gerät an ein Erdungssystem, welches nach geltenden Vorschriften eingerichtet wurde, angeschlossen ist. Die grundlegenden Sicherheitsanforderungen sind in jedem Fall zu überprüfen. Im Zweifelsfall beauftragen Sie qualifiziertes Fachpersonal für diese



Kontrolle. Der Hersteller haftet nicht für Schäden, die durch den Mangel an Erdung des Gerätes entstehen. Um eine Überhitzung und Kabelbrand zu vermeiden, empfiehlt es sich, das Netzkabel in voller Länge auszulegen. Das Netzkabel des Gerätes darf nicht vom Benutzer ersetzt werden. Kontaktieren Sie im Fall einer Beschädigung des Kabels oder für dessen Ersetzung ausschließlich ein technisches Service-Center des Herstellers. Der Hauptschalter des Gerätes sollte AUS sein, wenn das Gerät nicht verwendet wird. Sorgen Sie dafür, dass die Belüftung des Gerätes nicht durch abgedeckte Lüftungseinrichtungen behindert wird. Halten Sie für eine optimale Belüftung des Gerätes Abstand von Wänden und sonstigen Objekten.

EIGENSCHAFTEN FÜR DEN EINSATZ DER MASCHINE

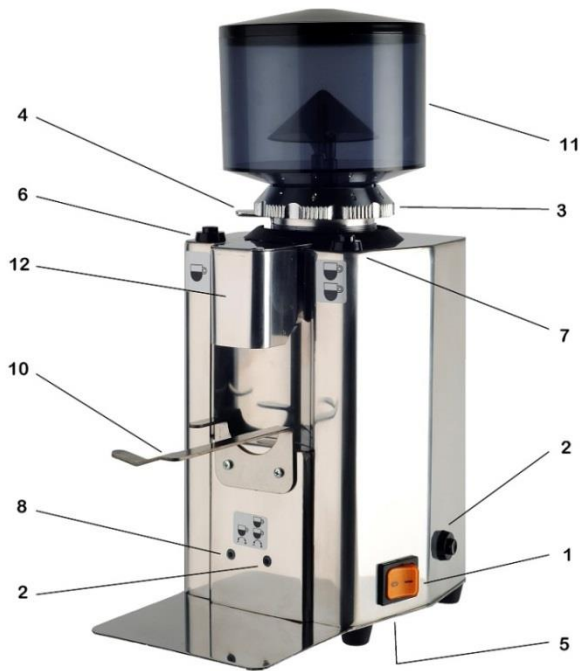
Temperatur: +5 - +45°C
Max. Luftfeuchtigkeit: 80% relative Luftfeuchtigkeit

BESONDERE ANFORDERUNGEN AN DIE NUTZUNG UND WARTUNG

Für den ordnungsgemäßen Betrieb des Gerätes ist es wichtig, dass die routinemäßigen Wartungen, wie auch die Inspektion der Sicherheitseinrichtungen nur durch Fachpersonal ausgeführt werden. Verwenden Sie das Gerät ohne Kaffee nicht. Lagern Sie die Maschine nicht in Räumen, in denen die Temperatur unter null liegt.

TECHNISCHE DATEN

Modell	969 – 50 On Demand	969 – 50 Porzionatore
Spannung	230V einphasig	230V einphasig
Frequenz	50/60 Hz	50/60 Hz
Stromstärke	1,1 A	1,1 A
Leistung	100 W	100 W
Umdrehungen pro Minute	1.400	1.400
Mahlscheiben Durchmesser	50 mm.	50 mm.
Trichterinhalt	0,25 kg.	0,25 kg.



LEGENDA	
1	Hauptschalter
2	Taste für Dauerlauf
3	Mahlgrad Einstellungsring
4	Mahlgrad Einstellungsring Rastbolzen
5	Technische Dateien
6	Taste für 1 Portion
7	Taste für 2 Portionen
8	Einstellungsschraube für 1 Portion
9	Einstellungsschraube für 2 Portionen
10	Siebträger Halter
11	Trichter
12	Gemahlene Kaffee Auslauf

INSTALLATION

Das Gerät muss von qualifiziertem Personal installiert werden.

- Leistung und Spannung des Gerätes müssen der Netzspannung entsprechen.
- Überprüfen Sie, ob das Netzteil mit Erdung ausgestattet ist.
- Platzieren Sie den Trichter (11) im Mahlgrad Einstellungsring und sichern Sie ihn mit den, im Lieferumfang enthaltenen, Schrauben.
- Achten Sie darauf, dass das Gerät ausgeschaltet ist, sobald Sie den Netzstecker in die Steckdose stecken.

VERWENDUNG DES MAHLWERKES

- Entfernen Sie den Trichterdeckel, Befüllen Sie den Trichter (11) mit Kaffee-Bohnen.
- Hauptschalter (1) einschalten.
- Siebträger auf dem geeigneten Halter platzieren.
- Portion 1 (6) oder Portion 2 (7) Knopf drücken
- Die Mengen der Portionen können durch die Schrauben (8) oder (9) eingestellt werden
- Um den Mahlgrad einstellen zu können, muss der Rastbolzen (4) gedrückt werden, danach kann der Einstellungsring (3) im Uhrzeigersinn gedreht werden, um einen feineren Mahlgrad zu erzielen. Bei Drehung gegen den Uhrzeigersinn erzielen Sie einen größeren Mahlgrad.
- Um die gemahlene Menge zu erhöhen kann man die Dauerlauftaste drücken (2)

WARTUNG

Trichter muss wöchentlich gereinigt werden.

Die einzigen Verschleißteile sind die Mahlscheiben. Verschleißgrad kontrollieren und im Fall, Mahlscheiben, wie folgend erklärt ersetzen.

ACHTUNG: Achten Sie bevor Sie Wartungsvorgänge ausführen darauf, dass der Stecker vom Netz getrennt ist. Es müssen immer BEIDE Mahlscheiben ersetzt werden.



Mahlscheiben Ersetzung: Schritte

- Trichter lehren
- Mühle betätigen bis die Maschine frei von Bohnen ist
- Mühle ausschalten und vom Netz trennen
- Trichter ausschrauben
- Mit einer Hand den Rastbolzen drücken und mit der anderen Hand den Mahlgrad-Einstellungsring gegen den Uhrzeigersinn heraus schrauben. Mahlscheiben heraus schrauben und den Innenraum ordentlich säubern.
- Neue Mahlscheiben einschrauben.
- Mahlgrad-Einstellungsring einschrauben bis die beide sich Mahlscheiben berühren.
- Mahlgrad-Einstellungsring ausschrauben für 5 – 10 Kerben.
- Trichter wieder einschrauben
- Stecker in der Steckdose einstecken und Mühle einschalten
- Trichtersperrung öffnen und Mahlgrad Einstellung abschließen.

FEHLERBEHEBUNG

PROBLEM	URSACHE	LÖSUNG
Mühle schaltet nicht ein	<ol style="list-style-type: none"> 1. Stecker nicht ordentlich eingesteckt 2. Platinen Fehler 	<ol style="list-style-type: none"> 1. Stecken Sie den Stecker in die Steckdose. 2. Überprüfen Sie das Netzkabel 3. Technische Hilfe anrufen
Motorblockierung	<ol style="list-style-type: none"> 1. Fremdkörper in der Mahlscheiben 2. Überhitzung 3. Defekten Kondensator 	<ol style="list-style-type: none"> 1. Trennen Sie die Mühle vom Stromnetz und entfernen Sie die Fremdkörper durch Herausdrehen des Einstellungsringes. 2. Mühle abkühlen lassen 3. Technische Hilfe anrufen
Kaffeepulver vermischt mit größeren Fragmenten	<ol style="list-style-type: none"> 1. Verbrauchte Mahlscheiben 2. Nicht-parallele Mahlscheiben 	<ol style="list-style-type: none"> 1. Mahlscheiben ersetzen

ANWEISUNGEN FÜR ENTSORGUNG



Dieses Produkt entspricht der EU-Richtlinie 2002/96/ EG.

Das Symbol auf dem Produkt oder seiner Verpackung weist darauf hin, dass das Produkt nicht als normaler Haushaltsabfall zu behandeln ist, sondern an einem Sammelpunkt für das Recycling von elektrischen und elektronischen Geräten abgegeben werden muss. Durch Ihren Beitrag zum korrekten Entsorgen dieses Produkts schützen Sie die Umwelt und die Gesundheit Ihrer Mitmenschen. Umwelt und Gesundheit werden durch falsches Entsorgen gefährdet. Weitere Informationen über das Recycling dieses Produkts erhalten Sie von Ihrer Gemeinde, der Müllabfuhr oder dem Geschäft, in dem Sie das Produkt gekauft haben.